

Foto do Produto



Figura A

Foto do Produto componentes separados

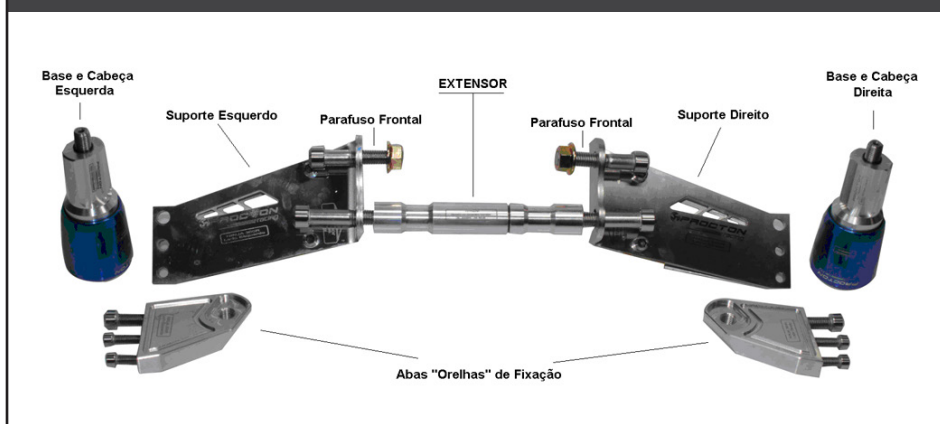


Figura B

ATENÇÃO INSTALADOR:

LEIA ATENTAMENTE ESTE MANUAL, É IMPORTANTE SEGUIR A SEQUÊNCIA DE MONTAGEM ATÉ O FIM, CONFORME O DESCRITO.

1 - Sequencia da montagem do Slider

Após remover as carenagens do lado Direito e do lado Esquerdo retire os quatro Parafusos que seguram as extensões do quadro na parte Frontal superior, remova também o Parafuso de ligação (longo) que atravessa o quadro e suporta o motor; Instale os Suportes conforme a foto abaixo; Lembre-se que para a parte Superior devem ser utilizados os parafusos Frontais cedidos no Kit (veja a Imagem B). Para fixar a parte inferior do suporte Utilize o parafuso de Ligação (longo) ORIGINAL que atravessa o quadro (Foto 1 abaixo);



Foto 1: Instalação dos Suportes no Quadro

2 - Sequencia da montagem do Slider

Após o Posicionamento do Parafuso de Ligação e o Aperto dos Parafusos Frontais instale agora o EXTENSOR, Veja a seguir o seu funcionamento e a sua função:



Foto 2: Extensor com alongamento

3 - Sequencia da montagem do Slider

O Extensor é acionado automaticamente com o rosqueamento dos parafusos A e B fazendo com que os cilindros A e B se afastem, este afastamento ou expansão ocorre devido à rosca de união do dispositivo ser "inversa" ou do tipo Esquerda; no entanto FAÇA SEMPRE A VERIFICAÇÃO DA DEVIDA ATUAÇÃO, as extremidades do Extensor devem TOCAR as superfícies internas do quadro (Foto Abaixo), assegurando o aperto final de seus Parafusos.

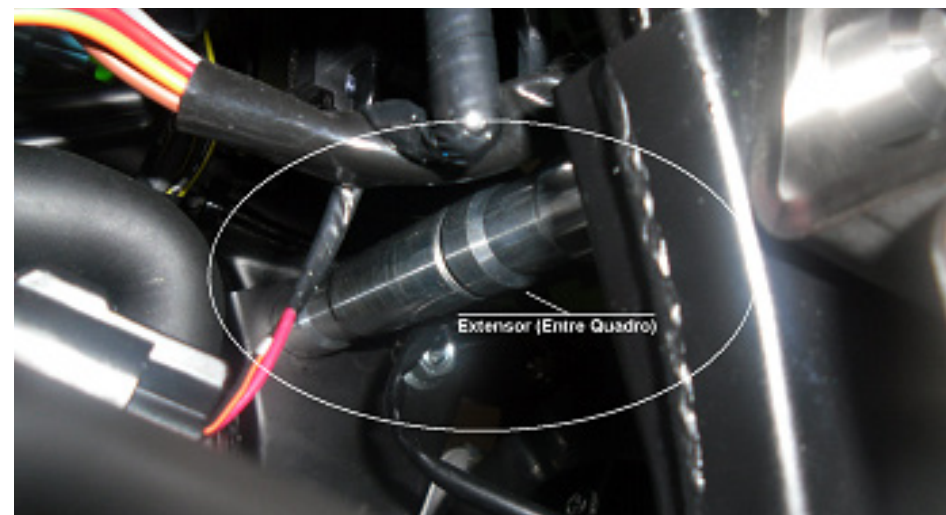


Foto 3: Extensor entre quadro

ATENÇÃO: O Extensor tem a finalidade de Interligar os Suportes Reforçando o Conjunto e o Entre-Quadro - A utilização do Dispositivo é OBRIGATÓRIA.

4 - Sequencia da montagem do Slider

Após a instalação do Extensor verifique o aperto final de todos os parafusos, Atente para a Porca do Parafuso de Ligação (Foto abaixo);

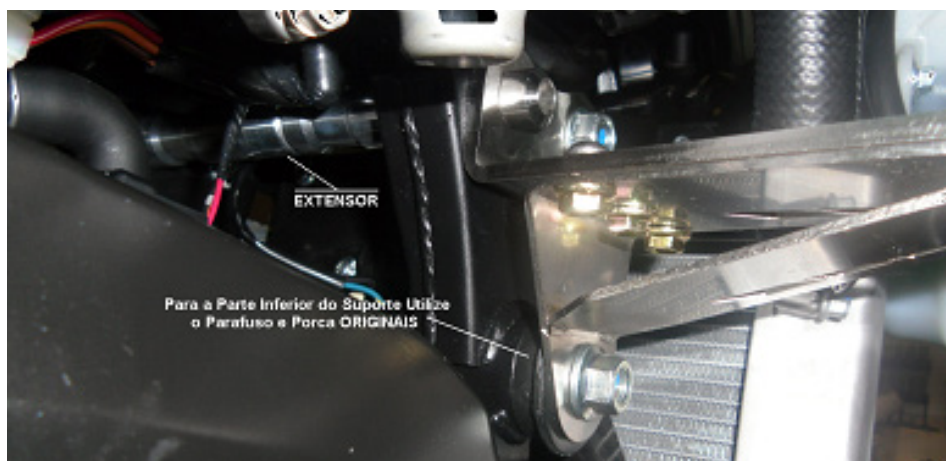


Foto 4: Extensor entre quadro

ATENÇÃO: O Extensor tem a finalidade de Interligar os Suportes Reforçando o Conjunto e o Entre-Quadro - A utilização do Dispositivo é OBRIGATÓRIA.

5 - Sequencia da montagem do Slider

Após a instalação do Extensor Aparafuse as ABAS ou "Orelhas" nos suportes (Foto abaixo);

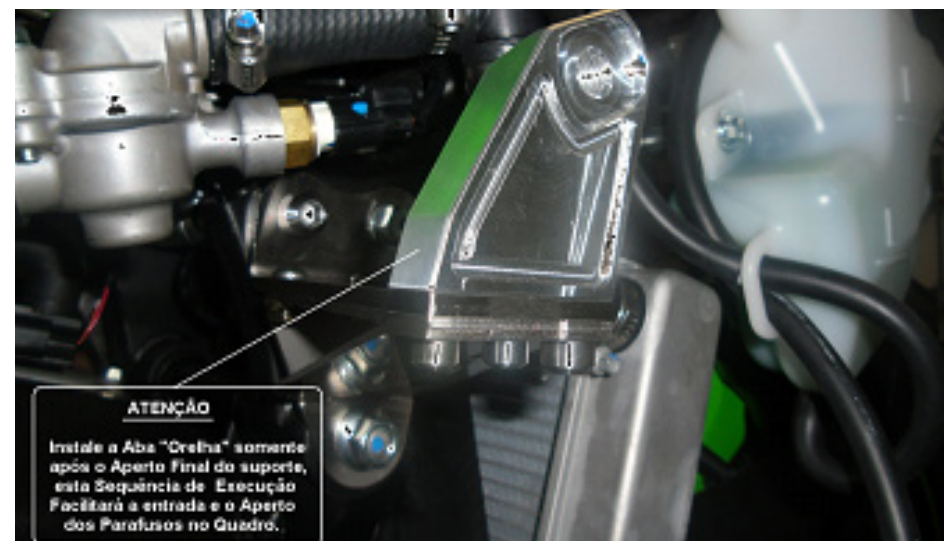


Foto 5: Instalação das Abas ou "Orelhas"

Após fixar as Abas instale as carenagens e por fim os Sliders em ambos os lados;



Avisos

Lembre-se ao final, de conferir o devido aperto de todos os parafusos, dos suportes ao quadro e dos Sliders aos suportes.

ATENÇÃO:

Os sliders têm como função diminuir a probabilidade de danos - devido ao grande número de variáveis envolvidas em uma queda, o fabricante não se responsabiliza por quaisquer avarias que eventualmente possam ser causadas à motocicleta.

O movimento de rotação das cabeças de contato poderá ocorrer quando as mesmas estiverem sob a pressão de deslizamento sobre o solo - Pela ausência de pressão mínima suficiente, o eventual impedimento do giro manual das cabeças não caracteriza mau funcionamento ou possíveis defeitos de fabricação.

Para lavagem e limpeza sempre utilize sabão/shampoo automotivo - Nunca use produtos à base de solda cáustica, Ácidos ou outros elementos químicos que danifiquem ou, alterem a coloração dos acessórios Procton bem como demais partes da motocicleta.

A PROCTON não se responsabiliza por inabilidade de instalação, portanto sugere utilizar serviços em oficinas especializadas de sua confiança.